

적외선 온도계 SPS 42N and SPG 42N 산업용 파이로미터

Overview

방사율 조정 기능이 있는 파이로미터



Features

- 250 °C ~ 2500 °C 의 디지털 2선식 파이로미터
- 여러 스펙트럼 범위
- 통합 레이저 조준등
- 몇 가지 고정 옵틱 사용 가능
- 스테인리스 스틸 하우징
- 온도에 따른 4 ~ 20mA의 선형 출력

Descriptions and applications

디지털 적외선온도계 SPS 42N/SPG 42N은 산업용으로 최적화되어 설계되었습니다. 이 온도계는 금속, 세라믹 또는 흑연과 같은 다양한 표면에서 250°C부터의 온도 측정에 적합합니다.

스테인리스 스틸 하우징의 견고한 본체로 열악한 환경에서도 사용할 수 있으며 10ms(t95)의 빠른 반응시간으로 빠른 측정 프로세스에도 적합합니다.

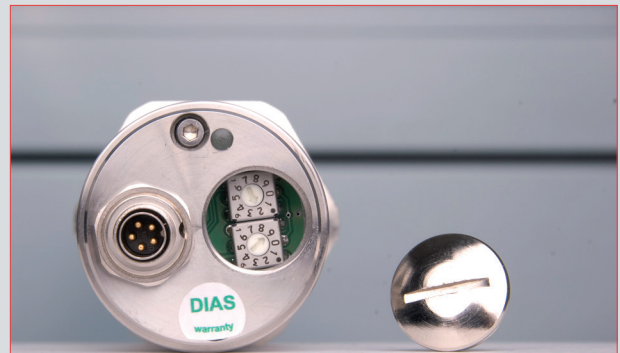
여러 고정 광학 장치는 최소 1.2mm부터 필드 직경을 측정할 수 있도록 합니다.

통합 레이저 조준등은 측정 대상을 정확히 조준할 수 있습니다.

온도에 따라 4 ~ 20mA의 선형화된 출력신호로 기존 측정 및 컨트롤 시스템에 쉽게 연동할 수 있습니다. 방사율은 장치에서 직접 조정할 수 있습니다.

일반적인 적용 분야:

- Steemaking
- 유리
- 세라믹
- 용광로
- 금속 산업



Emissivity can be adjusted directly at the device



적외선 온도계 SPS 42N and SPG 42N

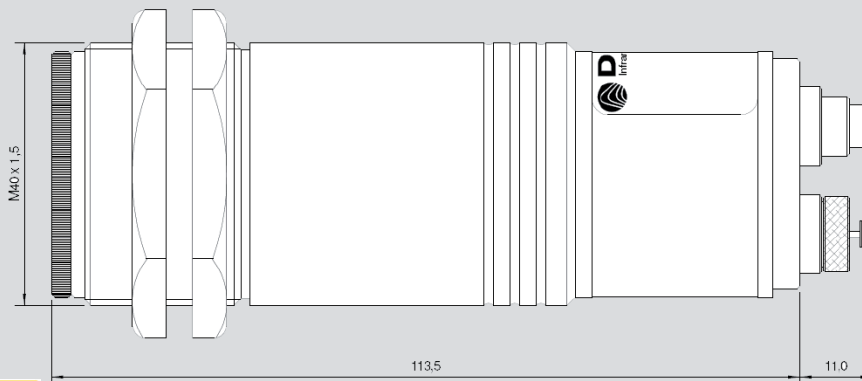
산업용 파이로미터

기술 데이터

Type	SPS 42N		SPG 42N	
온도 범위	600 °C ~ 1800 °C	800 °C ~ 2500 °C	250 °C ~ 1300 °C	350 ° ~ 1800 °C
아날로그 출력의 서브 온도 범위	optional factory-set: 온도 범위 내에서 조정 가능, 최소 스펠 50 °C			
스펙트럼 범위	0.8 μm ~ 1.1 μm		1.5 μm ~ 1.8 μm	
옵틱	210 290 650 4000	210 290 650 4000	210 290 650 4000	210 290 650 4000
측정 불확도 ¹	측정값의 0.5% (°C + 1K)			
반복 재현성 ¹	측정값의 0.1% (°C + 0.5K)			
NETD ^{1,2}	0.1 K			
응답 시간 (t ₉₅)	10 ms, optional factory-set up to 100s			
방사율	0.050 ~ 1.00, 조정 가능 (납품시 공장 설정: 1.00)			
데이터 저장	최대값 저장, optionally adjustable ex works			
출력	4 ~ 20 mA, 선형 온도, 24V에서 최대 부하 500 Ω			
조준	통합 레이저 조준등			
공급 전원	24 V DC ± 25 %, 잔여 리플 500 mV, 레이저 조준등: 7 V to 30 V DC, < 200 mW			
소비 전력	최대 0.6 W (조준등 제외)			
작동 온도	0 °C ~ 70 °C			
보관 온도	-20 °C ~ 70 °C			
무게	약 450 g			
사이즈	나사 M40 × 1,5, 길이 125 mm			
하우징	플러그 커넥터가 있는 스테인리스 스틸			
안전 등급	IP 65 (DIN EN 60529 및 DIN 40050에 따름)			
CE 기호	EU 규정에 따름			
납품 범위	SPS 42N / SPG 42N with optics, 설명서, 검사 시트, 2개의 설치용 나사 너트, 연결 케이블 5 m (5 pin), 요청시 다른 연결 케이블 길이 가능			

¹ 블랙 바디 라디에이터의 상세규격, T_u = 23 °C, ε = 1, t₉₅ = 1 s. ² 잡음 등가 온도 차이.

치수 도면



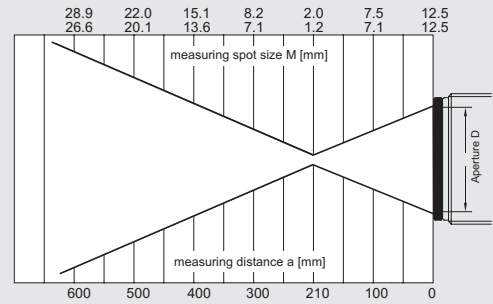
적외선 온도계 SPS 42N and SPG 42N

산업용 파이로미터

Optics 210, 290, 650 and 4000

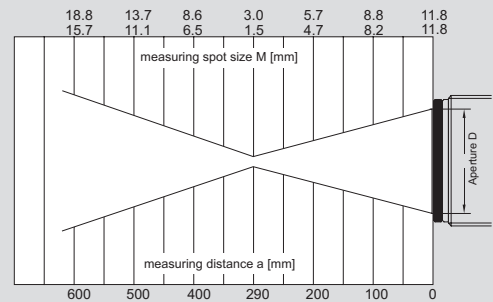
Optics 210 (a = 210 mm 측정 거리에서 sharp point)

측정 거리 a [mm]	0	100	210	300	400	500	600
온도 범위	측정 필드 직경 M [mm]						
SPS 42N (600 °C ~ 1800 °C)	12.5	7.5	2.0	8.2	15.1	22.0	28.9
SPS 42N (800 °C ~ 2500 °C)	12.5	7.1	1.2	7.1	13.6	20.1	26.6
SPG 42N (250 °C ~ 1300 °C)	12.5	7.5	2.0	8.2	15.1	22.0	28.9
SPG 42N (350 °C ~ 1800 °C)	12.5	7.1	1.2	7.1	13.6	20.1	26.6
조리개 D Ø	12.5						



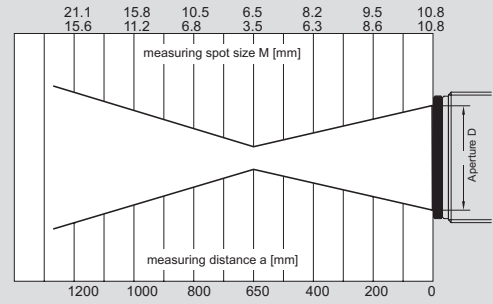
Optics 290 (a = 290 mm 측정 거리에서 sharp point)

측정 거리 a [mm]	0	100	200	290	400	500	600
온도 범위	측정 필드 직경 M [mm]						
SPS 42N (600 °C ~ 1800 °C)	11.8	8.8	5.7	3.0	8.6	13.7	18.8
SPS 42N (800 °C ~ 2500 °C)	11.8	8.2	4.7	1.5	6.5	11.1	15.7
SPG 42N (250 °C ~ 1300 °C)	11.8	8.8	5.7	3.0	8.6	13.7	18.8
SPG 42N (350 °C ~ 1800 °C)	11.8	8.2	4.7	1.5	6.5	11.1	15.7
조리개 D Ø	11.8						



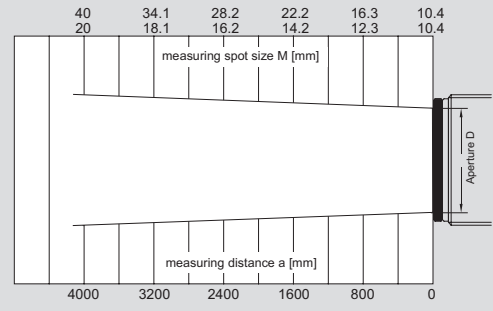
Optics 650 (a = 650 mm 측정 거리에서 sharp point)

측정 거리 a [mm]	0	200	400	650	800	1000	1200
온도 범위	측정 필드 직경 M [mm]						
SPS 42N (600 °C ~ 1800 °C)	10.8	9.5	8.2	6.5	10.5	15.8	21.1
SPS 42N (800 °C ~ 2500 °C)	10.8	8.6	6.3	3.5	6.8	11.2	15.6
SPG 42N (250 °C ~ 1300 °C)	10.8	9.5	8.2	6.5	10.5	15.8	21.1
SPG 42N (350 °C ~ 1800 °C)	10.8	8.6	6.3	3.5	6.8	11.2	15.6
조리개 D Ø	10.8						

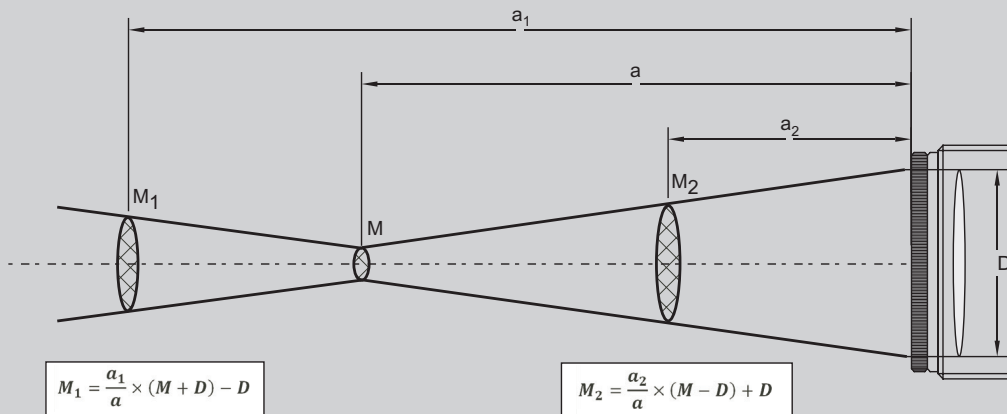


Optics 4000 (a = 4000 mm 측정 거리에서 sharp point)

측정 거리 a [mm]	0	400	800	1600	2400	3200	4000
온도 범위	측정 필드 직경 M [mm]						
SPS 42N (600 °C ~ 1800 °C)	10.4	13.4	16.3	22.2	28.2	34.1	40.0
SPS 42N (800 °C ~ 2500 °C)	10.4	11.4	12.3	14.2	16.2	18.1	20.0
SPG 42N (250 °C ~ 1300 °C)	10.4	13.4	16.3	22.2	28.2	34.1	40.0
SPG 42N (350 °C ~ 1800 °C)	10.4	11.4	12.3	14.2	16.2	18.1	20.0
조리개 D Ø	10.4						



측정 필드 직경 계산식



적외선 온도계 SPS 42N and SPG 42N 산업용 파이로미터

Electrical, mechanical and optical accessories¹

연결 케이블 길이	2 m, 5 m, 10 m, 15 m, 20 m, 25 m, 30 m
전원 공급 PSU 15	24 V DC, 0,6 A
디지털 디스플레이 DD 200/210	설치 프레임용, LED 디스플레이 포함
장착 각도(Mounting angle)	고정 혹은 조정 가능
볼 및 소켓 장착	
에어 퍼지 유닛	스테인레스 스틸, cleaning air 0.1 ~ 0.5 bar, oil free
조준관(Sighting tube)	에어 퍼지 유닛용, 100mm, 300mm
냉각 재킷	통합 에어 퍼지 장치 및 장착 각도가 있는 스테인리스 스틸
진공 플랜지	ZnSe 윈도우가 있는 KF 16
반사경	90° (공기 플러싱 포함)
윈도우 슬라이드	
윈도우	Protection window or for window slide and vacuum flange, quartz glass, calcium fluoride, zinc selenide, sapphire glass, zinc sulfide

¹ 요청시 더 많은 액세서리 가능

<p>장착 각도, 조정 가능</p> 	<p>윈도우 슬라이드(윈도우 제외)</p> 	<p>40/42/44 시리즈의 에어 퍼지 장치</p> 
<p>냉각 재킷</p> 	<p>공급 전원</p> 	<p>디지털 디스플레이 DD 200/210</p> 

Technische Änderungen vorbehalten. Technical details are subject to change. 05.05.20



ISO 9001
Certified
Quality Management System

www.tuv-sud.com/ms-cert